

Инструкция по ручному управлению:

Вставьте рукоятку в шестигранное отверстие и медленно поворачивайте ее по/против часовой стрелки в зависимости от положения привода с постоянной скоростью, согласно схеме на корпусе привода, передающее звено будет вращаться в том же направлении. Когда передающее звено будет находиться в требуемом положении, поверните рукоятку в противоположном направлении на 90 градусов (не применять силы к рукоятке, когда пружина вращает приводной механизм, в противном случае это может привести к неисправности привода), это приведет к его блокировке в нужном положении. Для разблокировки поверните ручку по/против часовой стрелки в зависимости от положения привода.

Внимание:

Запрещено производить ручное управление рукояткой, когда пружина вращает передающее звено, так как это может повредить компоненты привода и привести к его неработоспособности. Не разрешается применять электроприводы в областях, выходящих за рамки, указанные в спецификации. Устройство содержит 2 группы вспомогательных переключателей, которые предназначены для работы как с высоким напряжением, так и с низким. Совмещение различного напряжения на переключателях одного привода не допускается.

В Комплектацию входит:

- Упаковка — 1 шт.
- Электропривод — 1 шт.
- Шестигранный ключ — 1 шт.
- Металлический адаптер -1 шт.

Примечание:

Провода не входят в комплект, но при желании их можно доукомплектовать по предварительному запросу и за дополнительную плату.



Руководство по эксплуатации для электропривода серии SA5FU



ЭЛЕКТРОПРИВОД С ВОЗВРАТНОЙ ПРУЖИНОЙ ДЛЯ УПРАВЛЕНИЯ ПРОТИВОПОЖАРНЫМИ КЛАПАНАМИ (НОРМАЛЬНО-ОТКРЫТЫМИ И НОРМАЛЬНО-ЗАКРЫТЫМИ)

Описание:

Привод SA5FU с пружинным возвратом разработан специально для управления противопожарными и дымовыми вентиляционными клапанами малых и средних размеров. Привод может использоваться в местах с ограниченным пространством, так как имеет малые размеры и гибкое управление.

Особенности серии SA5FU:

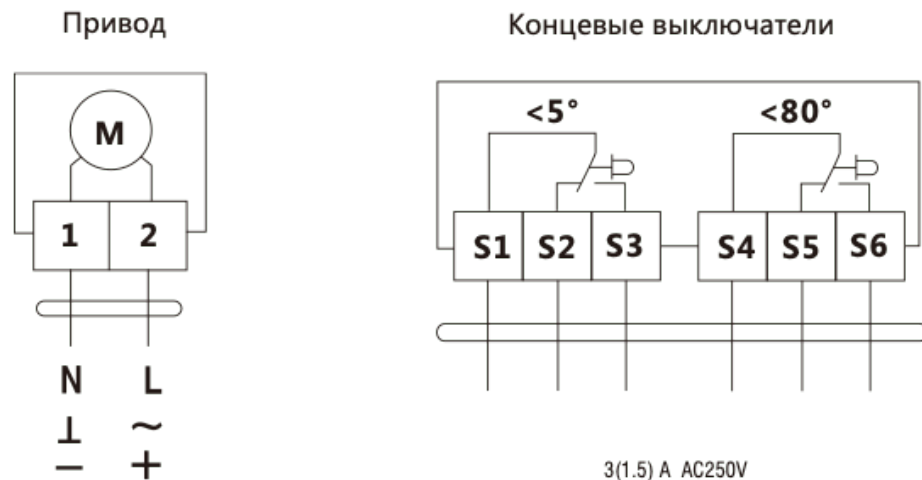
- Крутящий момент двигателя и пружины: **5Нм**
- Номинальное напряжение: **24В= / 230В ~**
- Управление: **Открыто/Закрыто**
- Соединение: **Винтовое клеммное**
- Возможность выбрать угол поворота: **Есть**
- Для установки на квадратный вал: **12x12мм**
- Фиксация положения при ручном управлении: **Есть**
- Наличие вспомогательных переключателей: **2**
- Степень защиты герметичного корпуса: **IP54**
- Компактный и противоударный корпус из стали (с фиксацией)

Примечание. Устройство может быть вскрыто только специалистами завода-изготовителя. Запрещается самостоятельная разборка/сборка электрооборудования. Частичная замена комплектующих (отдельных частей механизмов, элементов платы управления и т.д.) не предусмотрено. В противном случае, завод-изготовитель оставляет за собой право в отказе исполнения гарантийных обязательств, перед покупателем.

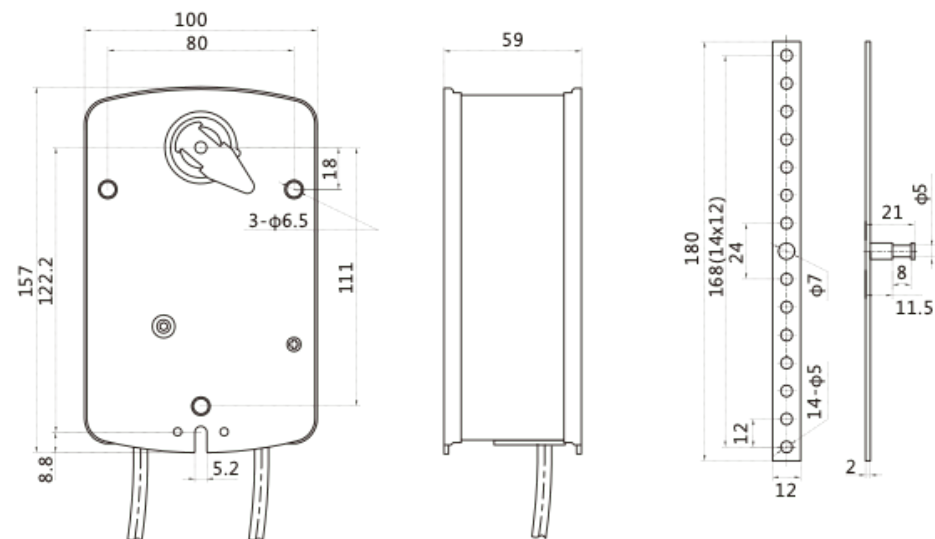
Таблицы с характеристиками

	SA5FU24-DS	SA5FU24-DST	SA5FU230-DS	SA5FU230-DST
Крутящий момент	5Nm			
Время срабатывания	Мотор <70S / пружина <20S			
Электропитание	AC/DC 24V		AC 100-240V	
Вспомогательный переключатель	2-SPDT			
Термодатчик SAF72*	Нет	Да	Нет	Да
	SA5FU24-D/DST		SA5FU230-D/DST	
Электрические параметры				
Номинальное напряжение	AC/DC 24V 50/60Hz		AC 100-240V 50/60Hz	
Диапазон номинального напряжения	AC/DC 19.2...28.8V		AC85...265V	
Потребляемая мощность	5Вт в режиме работы, 3Вт в режиме ожидания		5Вт в режиме работы, 3Вт в режиме ожидания	
Сечение провода	0.5mm ²			
Функциональные параметры				
Крутящий момент	5Nm			
Площадь заслонки	1m ²			
Направление вращения	Выбирается установкой L/R			
Управление	Открыто/Закрыто			
Ручное управление	Да			
Угол поворота	Макс.95°			
Время срабатывания	Мотор <70S. Пружина <20S.			
Уровень шума	45dB			
Индикация положения	Механическая			
Условия эксплуатации				
Класс защиты	III(Безопасное низкое напряжение)		II (двойная изоляция)	
Степень защиты	IP54			
Температура окружающей среды	-20...+50°C / IEC 721-3-3			
Температура хранения	-30...+80°C / IEC 721-3v-2			
Тест на влажность	95% отн.влажности, без конденсата (EN 60730-1)			
Размеры, вес				
Размеры (мм)	Смотрите схему			
Размеры вала	< 50mm			
Диаметр вала	12x12mm □ квадратный, возможно предоставление втулки 8X8 10X10			
Вес	< 2.0kg			

Схема подключения



Габаритные размеры



Термодатчик SAF72

Термодатчик SAF72 включает в себя и Датчик температуры окружающей среды (TS1) и Канальный датчик (TS2). TS1 срабатывает, когда температура окружающей среды превышает 72 °C. TS2 срабатывает, когда температура в канале превышает 72 °C.

